

## FINANZA DI PROGETTO

Ai sensi dell'art. 183 C.15 D.Lgs 18/04/2016, n.50

# PROGETTO ESECUTIVO

## COMUNE DI PONTE DI PIAVE

CONCESSIONE DEL SERVIZIO DI ILLUMINAZIONE VOTIVA PRESSO I CIMITERI  
COMUNALI DI GAIARINE, CON RIQUALIFICAZIONE ENERGETICA FUNZIONALE  
DEGLI IMPIANTI

## SPECIFICHE TECNICHE

**Committente:** ELETTRATECNICA C.LUX di Navoni Pietro & C. S.r.l.  
Rione S. Caterina 28 A, Ponte nelle Alpi BL

Padova, 07/02/2024



ALLEGATI:

- Schede Tecniche materiali e apparecchiature

**Salvavita STOP & GO**

Codici: F80SG, F80SGB, F80SGPN



| Sommario                              | Pagine |
|---------------------------------------|--------|
| 1. Descrizione - Uso.....             | 2      |
| 2. Gamma .....                        | 2      |
| 3. Dati dimensionali.....             | 2      |
| 4. Messa in opera - Collegamento..... | 2      |
| 5. Caratteristiche generali .....     | 6      |
| 6. Conformità e certificazioni .....  | 7      |
| 7. Ausiliari ed accessori.....        | 8      |

## Btdin-RS MCB Phase + Neutral, neutral on right

Cat. N°(s): FC881C6, FC881C10, FC881C16, FC881C20,  
FC881C25, FC881C32, FC881C40



| CONTENTS                             | PAGE |
|--------------------------------------|------|
| 1. Description, use.....             | 1    |
| 2. Range .....                       | 1    |
| 3. Overall dimensions.....           | 1    |
| 4. Preparation - Connection.....     | 1    |
| 5. General characteristics.....      | 2    |
| 6. Compliance and approvals .....    | 17   |
| 7. Curves.....                       | 18   |
| 8. Auxiliaries and accessories ..... | 22   |

### 1. DESCRIPTION - USE

Thermal-magnetic circuit breaker (MCB) with positive contact indication for control, protection against short-circuits and overloads, and isolation of electrical circuits.

#### Symbol:



#### Technology:

- . Limiting device
- . The Neutral contact closes before and opens after the Phase contact
- . The Phase pole provides protection and isolation for the Phase circuit
- . The neutral pole provides isolation for the Neutral circuit

### 2. RANGE

#### Polarity:

- . 2 poles including 1 protected pole and 1 neutral pole

#### Width:

- . 1 module (17.8 mm)

#### Rated currents I<sub>n</sub>:

- . 6 / 10 / 16 / 20 / 25 / 32 / 40 A, C curve

#### Magnetic tripping curves:

- . C curve (between 5 and 10 I<sub>n</sub>)

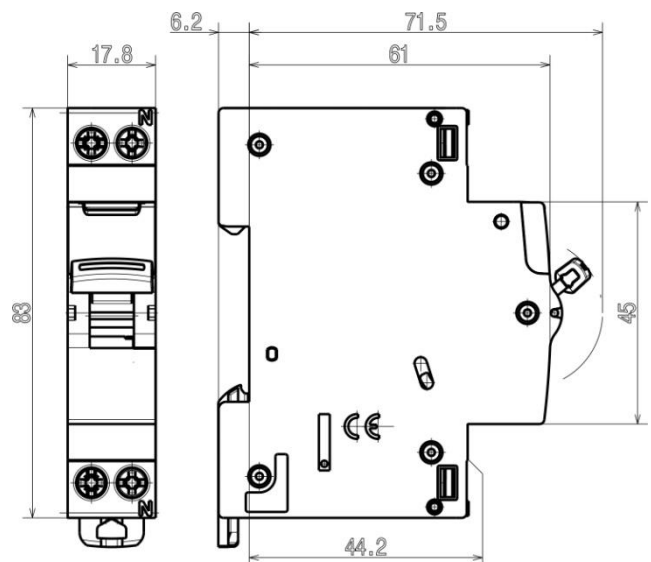
#### Rated voltage and frequency:

- . 230 V ~, 50 Hz with standard tolerances
- . 240 V ~, 50 Hz with standard tolerances

#### Breaking capacity:

- . I<sub>cn</sub> = 4500 A in accordance with standard EN/IEC 60898-1
- . I<sub>cu</sub> = 6 kA in accordance with standard EN/IEC 60947-2

### 3. OVERALL DIMENSIONS



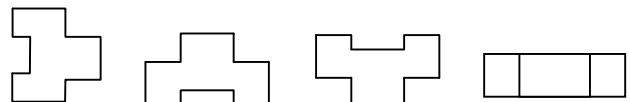
### 4. POSITIONING - CONNECTION

#### Mounting:

- . On symmetrical EN 60.715 rail or DIN 35 rail

#### Operating position:

- . Vertical
- . Horizontal
- . Upside down
- . On the side



#### Power supply:

- . Either from the top or the bottom

(Conforme alla direttiva BT 2014/35/UE - Direttiva 2011/65/EU (RoHS 3))

(Accordingly to the standards BT 2014/35/UE- 2011/65/EU (RoHS 3))

**Norme di riferimento**
**Standards**

 CEI UNEL 35716-CEI UNEL35016 CEI EN 50525  
 EN 50575:2014+A1:2016(EN 50399/EN 60332-1-2/EN 60754-2)

**Cca-s3,d1,a3 IEMMEQU EFP FS17 450/750V**

 Conduttore flessibile di rame rosso ricotto classe 5.  
 Isolamento in PVC TIPO S17

 Class 5 flexible copper conductor.  
 PVC insulation in S17 quality

|  |  |   |
|--|--|---|
| <i>Tensione nominale U0</i>                                    | 450 V  | <i>Nominal voltage U0</i>                                     |
| <i>Tensione nominale U</i>                                     | 750 V  | <i>Nominal voltage U</i>                                      |
| <i>Tensione di prova</i>                                       | 3000 V   | <i>Test voltage</i>   |
| <i>Tensione massima Um</i>                                     | 1000V Installazioni Fisse / for fixed and protected installation | <i>Maximun voltage Um</i>                                     |
| <i>Temperatura massima di esercizio</i>                        | +70°C  | <i>Maximun operating temperature</i>                          |
| <i>Temperatura massima di corto circuito</i>                   | +160°C   | <i>Maximun short circuit temperature</i>                      |
| <i>Temperatura minima di esercizio (senza shock meccanico)</i> | -10°C  | <i>Min. operating temperature (without mechanical shocks)</i> |
| <i>Temperatura minima di installazione e maneggio</i>          | +5°C   | <i>Minimum installation and use temperature</i>               |

**Condizioni di impiego piu comuni**

 Adatti per L'alimentazione elettrica in costruzioni ed altre opere di Ingegneria civile con l'obbiettivo di limitare la produzione e la diffusione di fuoco e fumo, conformi al Regolamento CPR. Per tensioni fino a 1000V in c.a. per installazioni fisse o protette. Da installare entro tubazioni in vista, incassate o altri sistemichiusi simili. La sezione 1mm<sup>2</sup> viene utilizzata per cablaggi di quadri elettrici o per circuiti elettrici di ascensori o montacarichi. Non installare a contatto con superfici calde.

**Condizioni di posa**
*Raggio minimo di curvatura per diametro D (in mm):*

Installazione Fissa: D&lt;12=3D D&lt;20=4D

Movimento Libero: D&lt;12=5D D&lt;20=6D

*Sforzo massimo di tiro:*

 50 N/mm<sup>2</sup>
**Imballo**

Matasse da 100 mt. in involucri termoretraibili o in scatola di cartone. In fusti di cartone o Bobinette di plastica

**Colori anime**

Unipolare: Nero, marrone, blu chiaro, grigio, rosso, bianco, giallo/verde, arancione, rosa, turchese, violetto.

**Marcatura ad inchiostrò**

 GENERAL CAVI -Cca-s3,d1,a3 - IEMMEQU EFP FS17 450/750V - form. x sez. - ordine lavoro - anno - metratura progressiva (solo dalla sezione 10mm<sup>2</sup> in poi)

**Marcatura ad incisione**

GENERAL CAVI -Cca-s3,d1,a3 - IEMMEQU EFP FS17 450/750V - anno

**Note**

Temperatura massima di magazzinaggio: +40°C.

**Common features**

 Suitable for electrical power system in constructions and other civil engineering buldings, in order to limit fire and smoke production and spread, in accordance with CPR regulations. This cable is suitable for fixed and protected installation up to 1000V. It must be laid inside pipes at sight, embedded or close system. Section 1mm<sup>2</sup> is used for wirings of electric setor for electric circuits of lifts. Cannot be installed in contact with surfaces.

**Employment**
*Minimum bending radius per D cable diameter (in mm):*

Fixed lay: D&lt;12=3D D&lt;20=4D

Free move: D&lt;12=5D D&lt;20=6D

*Maximum pulling stress:*

 50 N/mm<sup>2</sup>
**Packing**

100mt. rings in thermoplastic film or cardboard packagings. In cardboard drums or plastic reel.

**Core colours**

Single core: Black, brown, light blue, grey, red, white, yellow/green, orange, pink, dark blue, violet.

**Ink marking**

 GENERAL CAVI -Cca-s3,d1,a3 - IEMMEQU EFP FS17 450/750V - form. x sect. - inner work order - year - progressive lenght (from section 10mm<sup>2</sup>)

**Marking engraving**

GENERAL CAVI -Cca-s3,d1,a3 - IEMMEQU EFP FS17 450/750V year

**Note**

Maximum storage temperature: +40°C

Cavi per energia e segnalazioni flessibili per posa fissa, isolati in HEPR di qualità G16, non propaganti l'incendio a ridotta emissione di gas corrosivi. In accordo al Regolamento Europeo (CPR) UE 305/11

Flexible or rigid power control cable for fixed installations not propagating fire and with low corrosive gas emission. G16 quality HEPR insulated. CPR UE 305/11

(Conforme alla direttiva BT 2014/35/UE- 2011/65/EU (RoHS 2) Regolamento CPR UE 305/11)

(Accordingly to the standards BT 2014/35/UE- 2011/65/EU (RoHS 2) CPR UE 305/11)

### Norme di riferimento

### Standards

CEI 20-13 IEC 60502-1 CEI UNEL 35318-35322-35016  
EN 50575:2014+A1:2016(EN 50399/EN 60332-1-2/EN 60754-2)



Conduttore flessibile di rame rosso ricotto classe 5.  
Isolamento in HEPR di qualità G16  
Riempitivo in materiale non fibroso e non igroscopico  
Guaina in mescola termoplastica tipo R16

Class 5 flexible copper conductor.  
Elastomeric mixture insulation (G16 quality).  
Not fibrous and not hygroscopic filler  
Outer Sheath PVC R16 type.

|   |                        |   |
|---|------------------------|---|
| <i>Tensione nominale U0</i>   | 600V(AC) 1800V(DC)     | <i>Nominal voltage U0</i>   |
| <i>Tensione nominale U</i>  | 1000V(AC)<br>1800V(DC) | <i>Nominal voltage U</i>  |
| <i>Tensione di prova</i>  | 4000 V                 | <i>Test voltage</i>   |
| <i>Tensione massima Um</i>  | 1200V(AC)<br>1800V(DC) | <i>Maximun voltage Um</i>   |
| <i>Temperatura massima di esercizio</i>   | 90                     | <i>Maximun operating temperature</i>  |
| <i>Temperatura massima di corto circuito per sezioni fino a 240mm<sup>2</sup></i> | 250                    | <i>Maximun short circuit temperature for sections up to 240mm<sup>2</sup></i> |
| <i>Temperatura massima di corto circuito per sezioni oltre 240mm<sup>2</sup></i>  | 220                    | <i>Maximun short circuit temperature for sections over 240mm<sup>2</sup></i>  |
| <i>Temperatura minima di esercizio (senza shock meccanico)</i>                    | -15°C                  | <i>Min. operating temperature (without mechanical shocks)</i>                 |
| <i>Temperatura minima di installazione e maneggio</i>                             | 0°C                    | <i>Minimum installation and use temperature</i>                               |

### Condizioni di impiego piu comuni

Adatti per L'alimentazione elettrica in costruzioni ed altre opere di Ingegneria civile con l'obbiettivo di limitare la produzione e la diffusione di fuoco e fumo, conformi al Regolamento CPR. Per posa fissa in aria libera, in tubo o canaletta, su muratura e strutture metalliche o sospesa. Per posa interrata diretta o indiretta. Per trasporto di energia e trasmissione segnali in ambienti esterni anche bagnati AD7. Caratteristiche particolari buona resistenza agli oli e ai grassi industriali. Caratteristiche Particolari Aggiuntive: buon comportamento alle basse temperature e resistente ai raggi UV.

### Condizioni di posa

Raggio minimo di curvatura per diametro D (in mm):  
energia = 4 D / segnalazione e comandi = 6 D  
Sforzo massimo di tiro:  
50 N/mm<sup>2</sup>

### Imballo

Matasse da 100m in involucri termoretraibili fino alla sezione 5x6mm<sup>2</sup> se richiesto. Bobina con metrature da definire in fase di ordine.

### Colori anime

Unipolare: nero  
Bipolare: blu-marrone  
Tripolare: marrone-nero-grigio o G/V-blu-marrone  
Quadripolare: blu-marrone-nero-grigio (o G/V al posto del blu)  
Pentapolare: G/V-blu-marrone-nero-grigio (senza G/V 2 neri)  
Multipli per segnalazioni: neri numerati

### Colori guaina

Grigio chiaro RAL7035

### Marcatura ad inchiostro

GENERALCAVI- Cca-s3,d1,a3 - IEMMEQU EFP - anno - FG16(O)R16 - 0,6/1 kV - form x sez. - ordine lavoro interno - metratura progressiva

### Common features

For electrical power system in constructions and other civil engineering bulginngs, in order to limit fire and smoke production and spread, in accordance with the CPR. Power and control use outdoor and indoor applications, even wet. Suitable for fixed installations at open air, in tube or canals, masonry, metals structures, overhead wire and for direct or indirect underground wiring. Power and control use outdoor applications, even wet AD7. Special features good resistance to industrial oils and greases. Additional Special Features: Good behavior at low temperatures. UV resistant.

### Employment

Minimum bending radius per D cable diameter (in mm):  
Power cables, = 4 D / Control cables = 6 D  
Maximum pulling stress:  
50 N/mm<sup>2</sup>

### Packing

100m rings in thermoplastic film up to section 5x6mm<sup>2</sup>. Drums to agree.

### Core colours

Single core: black  
Two cores: blue-brown  
Three cores: brown-black-gray (or blue-brown-Y/G)  
Four cores: blue-brown-black-gray (or Y/G instead blue)  
Five cores: Y/G-blue-brown-black-gray (or black instead Y/G)  
Multicores: black with numbers

### Sheath colour

Light grey RAL 7035

### Ink marking

GENERALCAVI - Cca-s3,d1,a3 - IEMMEQU EFP - year - FG16(O)R16-0,6/1kV - form x sect. - inner work order - progressive length



**DICHIARAZIONE DI CONFORMITÀ**  
in accordo con la Direttiva Europea "Bassa Tensione" 2006/95/CE



**LA TRIVENETA CAVI S.p.A.**

Via Orna, 35  
36040 BRENDOLA (VI)  
ITALY

**DICHIARA**

che:

Il tipo di cavo: **URDR**

è conforme alle prescrizioni della Direttiva della Comunità Europea

**2006/95/CE**

e alle legislazioni nazionali che hanno recepito questa Direttiva.

È conforme inoltre alle seguenti norme:

**CEI EN 50525-2-11 p.q.a.; CEI EN 60332-1-2;  
Direttiva RoHS 2011/65/CE**

**Scheda tecnica ST-378-001-I**

**Ultime due cifre dell'anno in cui è stata apposta la marcatura CE: 12**

LA TRIVENETA CAVI  
firma

*Matteo Forontanello*

Data: 17/10/2012

LA TRIVENETA CAVI S.p.A. – Via Orna 35 – 36040 Brendola (VI) – Italy

Tel. 0039 0444 705200 – Fax 0039 0444 401244 – Internet: [www.latrivenetacavi.com](http://www.latrivenetacavi.com) – E-mail: [info@latrivenetacavi.com](mailto:info@latrivenetacavi.com)



**Lightning current and surge arresters, plug-in unit, 12, 5 kA**

**Part no.** SPBT12-280  
**Catalog No.** 167341  
**Alternate Catalog No.** SPBT12-280  
**EL-Nummer (Norway)** 1609783

**Delivery program**

|                   |  |  |
|-------------------|--|--|
| Products          |  | Surge arresters  |
| Application field |  | Residential buildings<br>Utility buildings<br>Open areas |

**Technical data ETIM 7.0**

|   |                 |                   |
|---|-----------------|-------------------|
| Earthing, lightning and surge protection (EG000021) / Combined arrester for power supply systems (EC001457)   |                 |                   |
| Electric engineering, automation, process control engineering / Protection installation, device (electric) / Surge protection device (inner lightning protection) / Combined lightning current/surge arrester f. power supply s. (ecl@ss10.0.1-27-13-08-08 [ACN284011]) |                 |                   |
| System configuration DC   |                 | No                |
| System configuration IT   |                 | No                |
| System configuration TN   |                 | Yes               |
| System configuration TN-C   |                 | No                |
| System configuration TN-C-S   |                 | No                |
| System configuration TN-S   |                 | No                |
| System configuration TT   |                 | No                |
| System configuration other  |                 | Yes               |
| Number of poles   |                 | 1                 |
| Lightning impulse current (10/350 µs)   | kA              | 12.5              |
| Max. continuous voltage AC  | V               | 280               |
| Max. continuous voltage DC  | V               | 0                 |
| Nominal voltage AC  | V               | 280               |
| Nominal voltage DC  | V               | 0                 |
| Max. PV-voltage   | V               | 0                 |
| Voltage protection level  | kV              | 1.5               |
| Voltage protection level L-N  | kV              | 0                 |
| Voltage protection level L-PE   | kV              | 1.5               |
| Voltage protection level N-PE   | kV              | 0                 |
| Voltage protection level (DC+ - DC-)  | kV              | 0                 |
| Voltage protection level (DC+/DC- - PE)   | kV              | 0                 |
| Follow current extinguishing capability   | kA              | 0                 |
| Specific energy (W/R)   | kJ/Ohm          | 39.1              |
| Max. conductor cross section solid (solid, stranded)  | mm <sup>2</sup> | 25                |
| Max. conductor cross section flexible (fine-strand)   | mm <sup>2</sup> | 35                |
| Mounting method   |                 | On basic element  |
| Construction size   |                 | 1 modular spacing |
| Remote signalling   |                 | No                |
| Signalling at the device  |                 | Optic             |
| Test class  |                 | Type 1 + 2        |
| Exhausting  |                 | No                |
| Integrated backup fuse  |                 | No                |
| Energy-coordinated protection effect with regard to the terminal equipment  |                 | No                |
| Degree of protection (IP)   |                 | IP20              |



**Sezionatore con fusibili; 1p; 10x38**

**Tipo** Z-SH/1  
**Catalog No.** 263876

**Dati tecnici secondo ETIM 7.0**

|  |    |  |                 |
|--|----|--|-----------------|
| apparecchi elettrici a bassa tensione (EG000017) / sezionatore con fusibili (EC001040)   |    |  |                 |
| Tecnica Di Ar., Elettr., Energia, Tecn. Di Comm., Rete E Proc. Di Conduttura / Tecnologia Di Commutazione A Bassa Tensione / Interruttore Di Carico, Sezionatore, Interruttore Di Comando / Interruttore di carico/sezionatore con/senza fusibile (ecl@ss10.0.1-27-37-14-01 [AKF058013]) |    |  |                 |
| esecuzione come interruttore principale  |    |  | no              |
| esecuzione come interruttore di sicurezza  |    |  | no              |
| max. tensione d'esercizio nominale Ue per AC   | V  |  | 230             |
| corrente nominale permanente Iu  | A  |  | 32              |
| potenza d'esercizio nominale per AC-23, 400V   | kW |  | 0               |
| corrente di corto circuito nominale condizionale Iq  | kA |  | 10              |
| resistenza a corrente di breve durata Icw  | kA |  | 0               |
| adatto per fusibili  |    |  | formato C1-C3   |
| numero di poli   |    |  | 1               |
| con monitoraggio fusibili  |    |  | no              |
| tipo di collegamento circuito elettrico principale   |    |  | raccordo a vite |
| ingresso del cavo  |    |  | altri           |
| dotato di connettori   |    |  | no              |
| adatto per fissaggio a terra   |    |  | no              |
| adatto per fissaggio frontale  |    |  | no              |
| adatto per installazione con sbarra collettiva   |    |  | no              |
| esecuzione dell'elemento di azionamento  |    |  | altri           |
| posizione dell'elemento di azionamento   |    |  | davanti         |
| azionamento a motore opzionale   |    |  | no              |
| azionamento a motore integrato   |    |  | no              |
| esecuzione come dispositivo di arresto d'emergenza   |    |  | no              |
| grado di protezione (IP), lato frontale  |    |  | IP20            |





Fuse disconnectors, 2 p, 10 x 38

Part no. Z-SH/2  
 Catalog No. 263878

**Technical data ETIM 7.0**

|   |    |                  |
|---|----|------------------|
| Low-voltage industrial components (EG000017) / Fuse switch disconnecter (EC001040)  |    |                  |
| Electric engineering, automation, process control engineering / Low-voltage switch technology / Off-load switch, circuit breaker, control switch / Fuse switch disconnecter (ec@ss10.0.1-27-37-14-01 [AKF058013]) |    |                  |
| Version as main switch  |    | No               |
| Version as safety switch  |    | No               |
| Max. rated operation voltage Ue AC  | V  | 400              |
| Rated permanent current Iu  | A  | 32               |
| Rated operation power at AC-23, 400 V   | kW | 0                |
| Conditioned rated short-circuit current Iq  | kA | 10               |
| Rated short-time withstand current Icw  | kA | 0                |
| Suitable for fuses  |    | Shape C1-C3      |
| Number of poles   |    | 2                |
| With error protection   |    | No               |
| Type of electrical connection of main circuit   |    | Screw connection |
| Cable entry   |    | Other            |
| Equipped with connectors  |    | No               |
| Suitable for ground mounting  |    | No               |
| Suitable for front mounting 4-hole  |    | No               |
| Suitable for busbar mounting  |    | No               |
| Type of control element   |    | Other            |
| Position control element  |    | Front side       |
| Motor drive optional  |    | No               |
| Motor drive integrated  |    | No               |
| Version as emergency stop installation  |    | No               |
| Degree of protection (IP), front side   |    | IP20             |

# Technical data sheet

## MCR protection for 2-pole for power supply, 24 V

Art.-Nr. 5097607



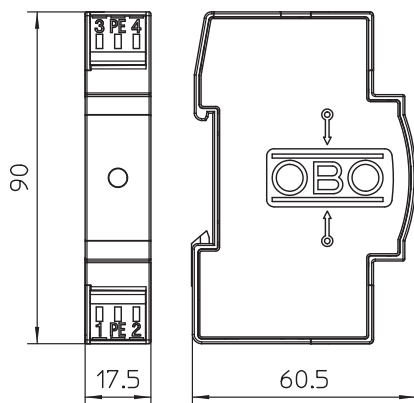
Surge protection device / fine protection type 3 to EN 61643-11

- Suitable for DC and AC voltage systems
- With visual function display
- With installation-friendly, screwless connection terminals
- In a space-saving 17.5 mm grid
- Y circuit

Application: Universal use on 35 mm DIN profile rail in every normal commercially available distributor housing.



### Dimensions



### Master data

|                     |                   |
|---------------------|-------------------|
| Item no.            | 5097607           |
| Type                | VF24-AC/DC        |
| Description 1       | Lightning barrier |
| Description 2       | for AC and DC     |
| Dimension           | 24V AC            |
| Smallest sales unit | 1,00 Piece        |
| Weight              | 8,00 kg/100 pc.   |

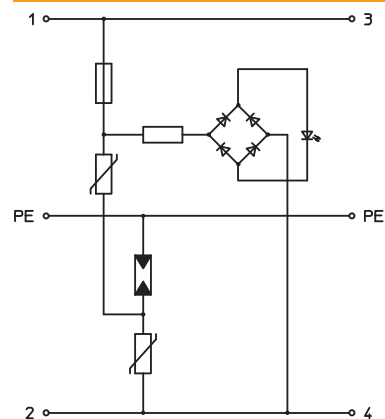
# Technical data sheet

## MCR protection for 2-pole for power supply, 24 V

Art.-Nr. 5097607



### Technical data

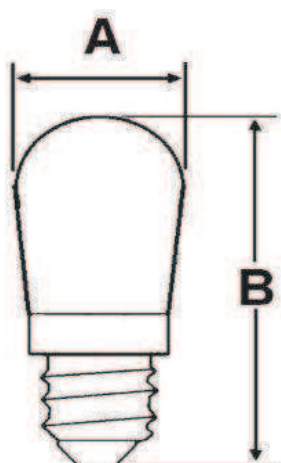


|   |                                     |
|---|-------------------------------------|
| SPD to EN 61643-11                                      | Type 3                              |
| SPD to IEC 61643-11                                     | Class III                           |
| Test class, type 3                                      | <input checked="" type="checkbox"/> |
| Nominal voltage   | 24,00 V                             |
| Maximum continuous voltage AC                           | 34,00 V                             |
| Max. continuous operating voltage                       | 34,00 V                             |
| U max AC  | 34,00 V                             |
| Maximum continuous voltage DC                           | 46,00 V                             |
| U max DC  | 46,00 V                             |
| Nominal discharge current (8/20)                        | 0,7 kA                              |
| Rated current   | 20,00 A                             |
| Maximum discharge current (8/20 µs)                     | 2,00 kA                             |
| Protection level  | < 0,13 kV                           |
| Response time   | <25 ns                              |
| Maximum back-up fuse                                    | 20,00 A                             |
| Temperature range                                       | -40+80 °C                           |
| Pole version  | 2                                   |
| Pole number   | 3,00                                |
| Version   | 24 V version                        |
| Version   | 2-pole                              |
| Mounting type   | Hat rail 35 mm                      |
| Installation type                                       | DIN rail 35 mm                      |
| Protection rating                                       | IP20                                |
| Protection rating                                       | IP 20                               |
| Blow-out  | <input type="checkbox"/>            |
| Division unit TE (17.5 mm)                              | 1                                   |
| Remote signalling                                       | <input type="checkbox"/>            |
| Telecommunications contact                              | <input type="checkbox"/>            |
| Max. cable cross-section flexible (fine-wire)           | 2,50 mm <sup>2</sup>                |
| Max. cable cross-section rigid (single wire/multi-wire) | 2,50 mm <sup>2</sup>                |
| Connection cross-section, flexible                      | 0,14 - 2,50 mm <sup>2</sup>         |
| Connection cross-section, rigid                         | 0,14 - 2,50 mm <sup>2</sup>         |
| Connection cross-section, multi-wire                    | 0,14 - 2,50 mm <sup>2</sup>         |
| Signalling on device                                    | Visual                              |



| Product  | Base     | Voltage | Number<br>Led | Lumens (lm) | Watt (W) | Wave length | color |
|----------|----------|---------|---------------|-------------|----------|-------------|-------|
| led lamp | E14      | 24V     | 3             | 15lm/w      | 0.3W     | 593.3       | Amber |
|          |          |         |               | 5279lm      |          |             |       |
| product  | life (H) | IP Rate | Material      |             |          |             |       |
| led lamp | 50000H   |         |               |             |          |             |       |

Dimension



| Product  | A (MM) | B (MM) |
|----------|--------|--------|
| LED lamp | 18     | 48     |
|          |        |        |



## DETTAGLIO PRODOTTO

CATALOGO  
BuildingSERIE  
Serie 46 Quadr...PRODOTTO  
QUADRO POLL...**GW46005F**

QUADRO POLIESTERE PORTA CIECA MUNITA DI SERRATURA - 515X650X250 - IP66 - GRIGIO RAL 7035

L'offerta comprende: Quadri 46QP - monoblocco, poliestere caricato fibra vetro Halogen Free, grado di protezione IP66; Quadri 46QM - IP55 in metallo; Quadri 46 QX - IP55 in acciaio INOX; completa l'offerta la Serie 44CEP - IP55 in Tecnopolimero monoblocco - Monoblocco, tecnopolimero Halogen Free. I quadri 46QP; QM e 44CEP sono disponibili nelle versioni porta trasparente e cieca. La Serie 46QP; QM e QX si contraddistingue per comunanza e ricchezza degli accessori Fast & Easy in metallo e con fissaggio a scatto.